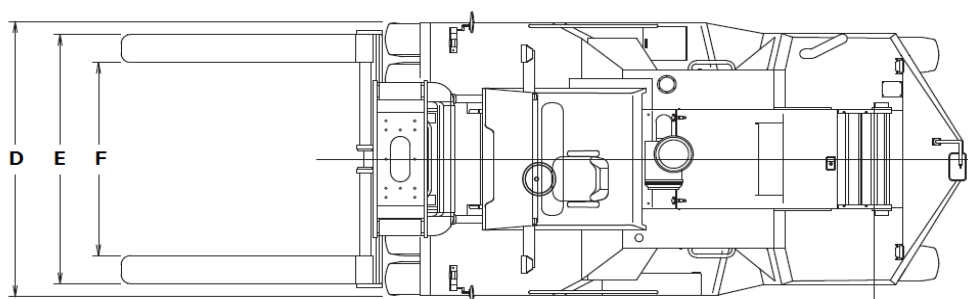
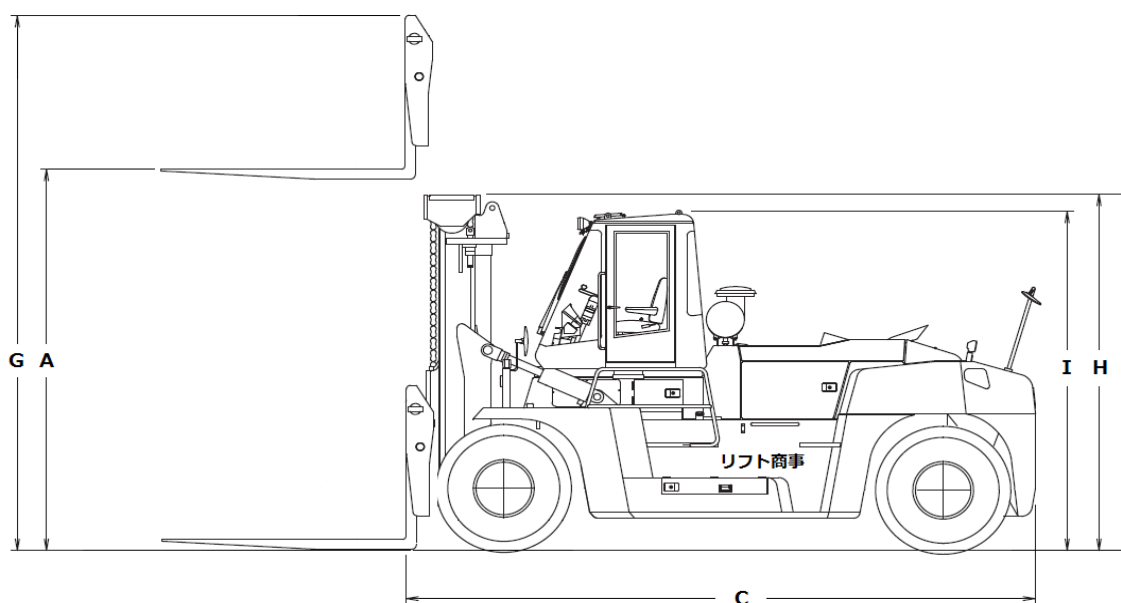


# W22 13.5 t フォークリフト

4FD135 (4FDK160-10131)

トヨタ・3mマスト・サイドシフト・フォークシフト・ナンバー付・キャビン付



	記号	単位	
定格荷重		kg	12500
基準荷重中心		mm	600
最大揚高	A	mm	3000
フリーリフト(内マストが出るまで)		mm	—
全長 (爪を除く)	C	mm	4660
全幅	D	mm	2438
最大爪開口幅 (外側)	E	mm	2170
最大爪開口幅 (内側)※爪2400mmで測定	F	mm	1810
最大揚高時 全高	G	mm	4632
マスト高さ (マスト下降時)	H	mm	3157
ヘッドガード高さ	I	mm	2993
車両重量		kg	17350
備考：VE3A35、荷重中心1200mmの時、定格荷重は8800Kg			